

เฉลยชุดข้อสอบ : ไฟฟ้ากระแสตรง ชุดที่ 2

ข้อที่ 1

หลังจากสับ SW ลงนานแล้วกระแสมีค่าเป็นศูนย์และอัตราการเปลี่ยนแปลงของกระแสจึงมีค่าเป็น ศูนย์ด้วย ความต่างศักย์ระหว่าง 2 ปลายของ R และ L จึงเท่ากับศูนย์ ทำให้ได้ว่า

$$V_{AB} = V_{C_1} = V_{C_2} = V_{C_3}$$

กำหนด ประจุบน C_2 คือ q_2 และประจุบน C_3 คือ q_3

$$\frac{q_0 - q_2 - q_3}{C_1} = \frac{q_2}{C_2} = \frac{q_3}{C_3}$$

จะได้ $q_3 = q_2 \frac{C_3}{C_2}$ นำไปแทน

$$\frac{q_0 - q_2 - q_2 \frac{C_3}{C_2}}{C_1} = \frac{q_2}{C_2}$$

$$q_0 = q_2 \left(1 + \frac{C_3}{C_2} + \frac{C_1}{C_2} \right)$$

ดังนั้น

$$V_{AB} = \frac{q_2}{C_2} = \frac{q_0}{C_1 + C_2 + C_3}$$

ข้อที่ 2

จากรูปเมื่อ เรามองวงจรถัดๆ ก็คือ วงจรดังภาพ เมื่อ switch อยู่ที่ 1 เราสามารถ ยิบวงจรถัดๆ ที่มีเซลล์ไฟฟ้าได้ จากกฎของ Kirchoff โดยวนกระแสจากเซลล์ไฟฟ้า เข้าด้านบนของ ตัวเก็บประจุ จะได้ว่า

$$\varepsilon_1 - I_1 R_1 = \left(\frac{1}{C} \right) Q_{s1} \dots \dots \dots (1)$$

$$-\varepsilon_2 - I_2 R_2 = \left(\frac{1}{C} \right) Q_{s1} \dots \dots \dots (2)$$

นำ (1) หาดด้วย R_1 และ นำ (2) หาดด้วย R_2 จากนั้นนำมา บวกกัน

$$\left(\frac{\varepsilon_1}{R_1} - \frac{\varepsilon_2}{R_2} \right) - (I_1 + I_2) = \left(\frac{1}{C} \right) \left(\frac{1}{R_1} + \frac{1}{R_2} \right) Q_{s1}$$

$$\left(\frac{\varepsilon_1}{R_1} - \frac{\varepsilon_2}{R_2} \right) - \frac{d}{dt} Q_{s1} = \left(\frac{1}{C} \right) \left(\frac{1}{R_1} + \frac{1}{R_2} \right) Q_{s1}$$

จัดรูปเพื่ออินทิเกรตจะได้

$$\begin{aligned}
-\int_0^t \left(\frac{1}{C}\right) \left(\frac{1}{R_1} + \frac{1}{R_2}\right) dt &= \int_0^{Q_{s1}} \frac{dQ}{Q - C \left(\frac{\frac{\varepsilon_1}{R_1} - \frac{\varepsilon_2}{R_2}}{\frac{1}{R_1} + \frac{1}{R_2}}\right)} \\
-\left(\frac{1}{C}\right) \left(\frac{1}{R_1} + \frac{1}{R_2}\right) t &= \ln \frac{Q}{-C \left(\frac{\frac{\varepsilon_1}{R_1} - \frac{\varepsilon_2}{R_2}}{\frac{1}{R_1} + \frac{1}{R_2}}\right)} \\
Q_{s1}(t) &= \left(\frac{\left|\frac{\varepsilon_1}{R_1} - \frac{\varepsilon_2}{R_2}\right|}{\frac{1}{R_1} + \frac{1}{R_2}}\right) \left(1 - e^{-\left(\frac{1}{C}\right)\left(\frac{1}{R_1} + \frac{1}{R_2}\right)t}\right)
\end{aligned}$$

เมื่อ switch อยู่ที่ 2 เราสามารถ ยอมวงจรเฉพาะที่มีเซลล์ไฟฟ้าได้ จากกฎของ Kirchoff โดยวนกระแสจากเซลล์ไฟฟ้า เข้าด้านบนของ ตัวเก็บประจุ

$$\varepsilon_1 - I_1 R_1 = \left(\frac{1}{C}\right) Q_{s2} \dots \dots \dots (1)$$

$$-\varepsilon_2 - I_2 R_2 = \left(\frac{1}{C}\right) Q_{s2} \dots \dots \dots (2)$$

นำ (1) หาคด้วย R_1 และ นำ (2) หาคด้วย R_2 จากนั้นนำมา บวกกัน

$$\left(\frac{\varepsilon_1}{R_1} - \frac{\varepsilon_2}{R_2}\right) - (I_1 + I_2) = \left(\frac{1}{C}\right) \left(\frac{1}{R_1} + \frac{1}{R_2}\right) Q_{s2}$$

$$\left(\frac{\varepsilon_1}{R_1} - \frac{\varepsilon_2}{R_2}\right) - \frac{d}{dt} Q_{s2} = \left(\frac{1}{C}\right) \left(\frac{1}{R_1} + \frac{1}{R_2}\right) Q_{s2}$$

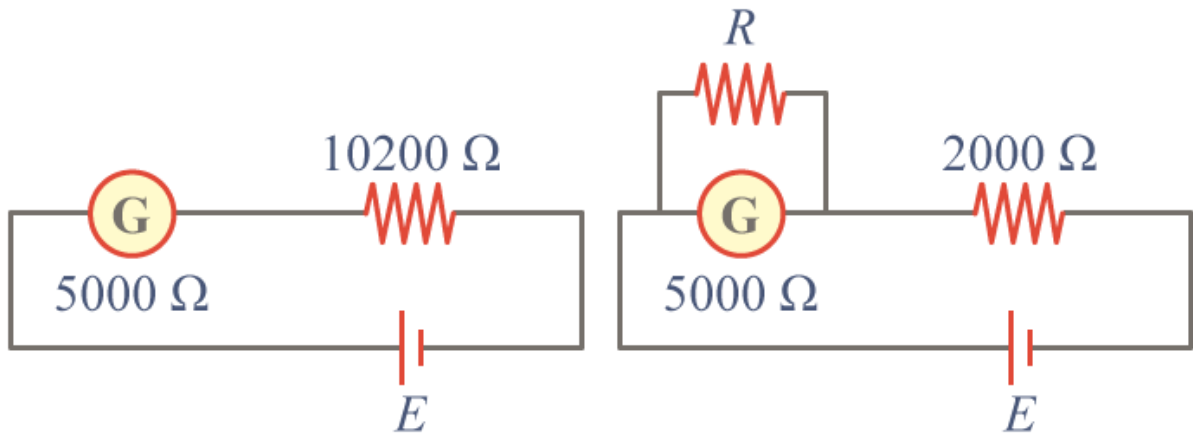
จัดรูปเพื่ออินทิเกรตจะได้

$$\begin{aligned}
-\int_0^t \left(\frac{1}{C}\right) \left(\frac{1}{R_1} + \frac{1}{R_2}\right) dt &= \int_0^{Q_{s2}} \frac{dQ}{Q - C \left(\frac{\frac{\varepsilon_1}{R_1} - \frac{\varepsilon_2}{R_2}}{\frac{1}{R_1} + \frac{1}{R_2}}\right)} \\
-\left(\frac{1}{C}\right) \left(\frac{1}{R_1} + \frac{1}{R_2}\right) t &= \ln \frac{Q_{s2}}{-C \left(\frac{\frac{\varepsilon_1}{R_1} - \frac{\varepsilon_2}{R_2}}{\frac{1}{R_1} + \frac{1}{R_2}}\right)} \\
Q_{s2}(t) &= \left(\frac{\frac{\varepsilon_1}{R_1} + \frac{\varepsilon_2}{R_2}}{\frac{1}{R_1} + \frac{1}{R_2}}\right) \left(1 - e^{-\left(\frac{1}{C}\right)\left(\frac{1}{R_1} + \frac{1}{R_2}\right)t}\right)
\end{aligned}$$

หาอัตราส่วน

$$\frac{Q_{s1}}{Q_{s2}} = \frac{\left|\frac{\varepsilon_1}{R_1} - \frac{\varepsilon_2}{R_2}\right|}{\frac{\varepsilon_1}{R_1} + \frac{\varepsilon_2}{R_2}} = \frac{|\varepsilon_1 R_2 - \varepsilon_2 R_1|}{\varepsilon_1 R_2 + \varepsilon_2 R_1}$$

แกลวนอมีเตอร์เป็นเครื่องมือวัดกระแสไฟฟ้า ดังนั้นถ้าแกลวนอมีเตอร์ชี้ที่เดิมในทั้งสองวงจรก็หมายความว่ากระแสไฟฟ้าที่ไหลผ่านแกลวนอมีเตอร์มีค่าเท่ากัน



กระแสไฟฟ้าที่ไหลผ่านแกลวนอมีเตอร์ในวงจรซ้ายมือมีขนาด

$$I_G = \frac{E}{102000 \Omega + 5000 \Omega} = \frac{E}{107000 \Omega}$$

ในการหากระแสไฟฟ้าที่ไหลผ่านแกลวนอมีเตอร์ในวงจรขวามือ

เราหากระแสไฟฟ้าที่ไหลออกจากแบตเตอรี่ก่อน

ให้ R_{eq} เป็นความต้านทานสมมูลระหว่างขั้วของแกลวนอมีเตอร์

ซึ่งมีแกลวนอมีเตอร์ความต้านทาน R_G ต่อขนานอยู่กับตัวต้านทานขนาด R

$$\frac{1}{R_{eq}} = \frac{1}{R_G} + \frac{1}{R} \Rightarrow R_{eq} = \frac{RR_G}{R + R_G} = \frac{R \times 5000 \Omega}{R + 5000 \Omega}$$

ความต้านทานสมมูล R_{eq} ต่ออนุกรมอยู่กับความต้านทาน 2000Ω อีกที

ดังนั้นความต้านทานสมมูลของวงจรทั้งหมดมีค่าเท่ากับ

$$R_{eq} + 2000 \Omega = \frac{R \times 5000 \Omega}{R + 5000 \Omega} + 2000 \Omega = \frac{R \times 7000 \Omega + 10000000 \Omega}{R + 5000 \Omega}$$

เพราะฉะนั้น กระแสไฟฟ้าที่ไหลออกจากแบตเตอรี่มีค่า

$$I = E \frac{R \times 5000 \Omega}{R \times 5000 \Omega + 10000000 \Omega}$$

เราหากระแส I_G ที่ไหลผ่านแกลวนอมีเตอร์จากความรู้ที่ว่าความต่างศักย์ คร่อมแกลวนอมีเตอร์มีค่าเท่ากับความต่างศักย์ คร่อมความต้านทานสมมูล R_{eq} ระหว่างขั้วของแกลวนอมีเตอร์

$$I_G I_R = I R_{eq} \Rightarrow I_G = \frac{R_{eq}}{R_G} I$$

$$\begin{aligned} I_G &= \frac{1}{5000 \Omega} \times \frac{R \times 5000 \Omega}{R + 5000 \Omega} I = \frac{R}{R + 5000 \Omega} I \\ &= \frac{R}{R + 5000 \Omega} \times E \frac{R \times 5000 \Omega}{R \times 7000 \Omega + 10000000 \Omega} \\ &= E \frac{R}{R \times 7000 \Omega + 10000000 \Omega} \end{aligned}$$

กระแสที่ไหลผ่านแกลวนอมีเตอร์ในทั้งสองกรณีมีค่าเท่ากัน ดังนั้น

$$I_G = E \frac{R}{R \times 7000 \Omega + 10000000 \Omega} = \frac{E}{107000 \Omega}$$

นั่นคือ

$$\frac{R}{R \times 7000 \Omega + 10000000 \Omega^2} = \frac{1}{107000 \Omega}$$

$$R \times 107000 \Omega = R \times 107000 \Omega + 10000000 \Omega^2$$

$$R \times 100000 \Omega = 10000000 \Omega^2$$

เพราะฉะนั้น ความต้านทานที่ต้องการคือ $R = 100 \Omega$

ข้อที่ 4

1) เรามองตัวเก็บประจุสองตัวที่ต่อขนานกันอยู่เป็นตัวเก็บประจุขนาดความจุสมมูล $20 \mu\text{F}$ หนึ่งตัว ให้ i_1, i_2 และ i_3 เป็นกระแสไฟฟ้าที่ไหลผ่านตัวต้านทาน $12.0 \text{ k}\Omega, 3.0 \text{ k}\Omega, 15.0 \text{ k}\Omega$ ตามลำดับ จากกฎของ kirchhoff จะได้ว่า

$$9.0 \text{ V} = (12.0 \text{ k}\Omega)i_1 + (15.0 \text{ k}\Omega)i_3$$

$$\frac{1}{20 \mu\text{F}} \int_0^t i_2 dt + (3.0 \text{ k}\Omega)i_2 = (15.0 \text{ k}\Omega)i_3$$

และ $i_1 = i_2 + i_3$

2)

ข้อ ก.

พอเวลาผ่านไปนานแล้ว ตัวเก็บประจุจะถูกประจุจนเต็มในที่สุด ทำให้ไม่มีกระแสไฟฟ้าไหลในส่วนที่มีตัวเก็บประจุ ดังนั้นที่เวลานี้

$$i_1 = i_3 = \frac{9 \text{ V}}{27 \text{ k}\Omega} = 3.3 \times 10^{-4} \text{ A}$$

และ $i_2 = 0$

พอประจุเต็มแล้ว กฎของ kirchhoff ยังใช้ได้อยู่ ให้ q เป็นประจุบนตัวเก็บประจุสมมูลนี้ จะได้

$$\frac{q}{20.0 \times 10^{-6} \text{ F}} = (15.0 \text{ k}\Omega)i_3$$

ดังนั้น

$$\frac{q}{2} = 4.95 \times 10^{-5}$$

เป็นประจุบนตัวเก็บประจุแต่ละตัว

ข้อ ข.

พอยกสวิตช์ขึ้นวงจรจะเป็นตัวเก็บประจุสมมูล $20 \mu\text{F}$ ต่ออนุกรมกับตัวต้านทานสมมูล $18 \text{ k}\Omega$ จากกฎของ kirchhoff ได้

$$\frac{q(t)}{20.0 \mu\text{F}} = (18 \text{ k}\Omega) \frac{dq}{dt}$$

แก้สมการออกมาได้ว่ากระแส

$$I_{3\text{k}\Omega} = (2.78 \times 10^{-4}) e^{-\frac{t}{0.36\text{s}}} \text{ A}$$

กราฟเป็นแบบ exponential decay ธรรมดา

ข้อ ค.

จาก ข. ได้ว่า

$$\text{ถ้า } q = \frac{q_0}{5} \text{ แล้ว } t = 0.579 \text{ s}$$

ข้อที่ 5

ให้ I เป็นกระแสที่ไหลผ่านด้านบน และ Q เป็นประจุที่ถูกใส่แล้วผ่านไปในตัวเก็บประจุด้านล่าง ใช้กฎของ Kircchoff บนด้านบน :

$$\begin{aligned} V - IR_1 - IR_2 &= 0 \\ V &= IR_1 + IR_2 \\ V &= I(R_1 + R_2) \text{ --- eqa.1} \end{aligned}$$

บนด้านล่าง :

$$\begin{aligned} V - \frac{Q}{C_1} - \frac{Q}{C_2} &= 0 \\ V &= \frac{Q(C_1 + C_2)}{C_1 C_2} \text{ --- eqa.2} \end{aligned}$$

eqa.2 จากสมบัตการถ่ายทอดของ eqa.1 และ eqa.2 จะได้

$$\begin{aligned} I(R_1 + R_2) &= \frac{Q(C_1 + C_2)}{C_1 C_2} \\ I &= \frac{Q(C_1 + C_2)}{C_1 C_2 (R_1 + R_2)} \text{ eqa --- 3.} \end{aligned}$$

และหาคักย์ที่ a และ b
a :

$$V_a = IR_1$$

แทน eqa.3 :

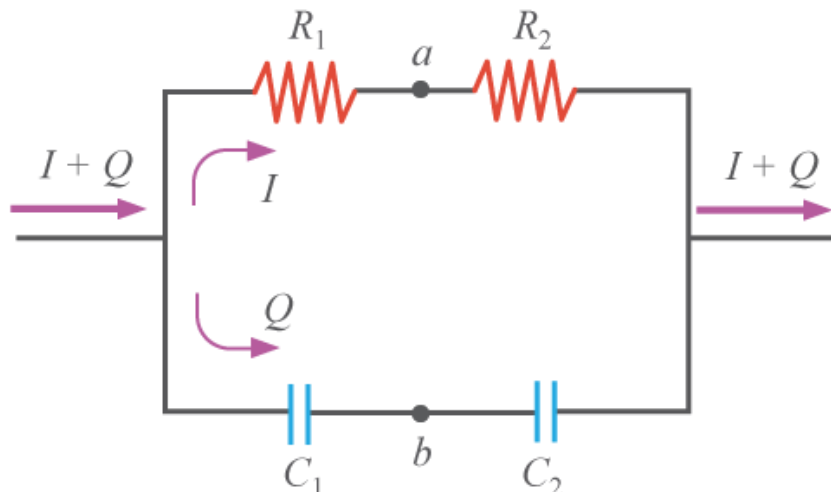
$$V_a = \frac{QR_1(C_1 + C_2)}{C_1 C_2 (R_1 + R_2)}$$

b :

$$V_b = \frac{Q}{C_1}$$

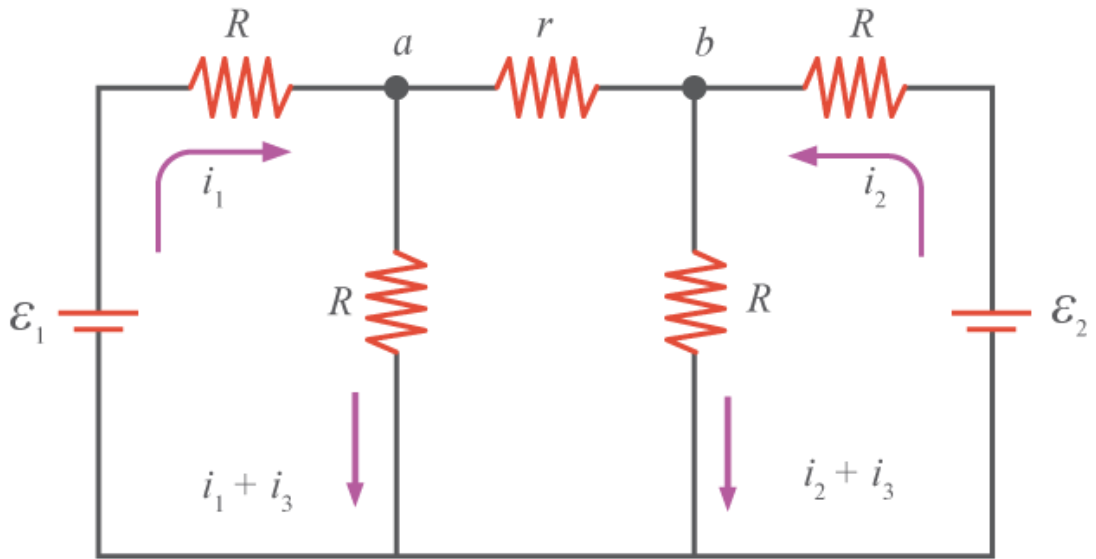
จากโจทย์บอกว่า คักย์ที่ a = คักย์ที่ b
ดังนั้น

$$\begin{aligned} \frac{QR_1(C_1 + C_2)}{C_1 C_2 (R_1 + R_2)} &= \frac{Q}{C_1} \\ R_1(C_1 + C_2) &= C_2(R_1 + R_2) \\ R_1 C_1 &= R_2 C_2 \end{aligned}$$



ข้อที่ 6

ตอบ $V_{ab} = \frac{\varepsilon_1 - \varepsilon_2}{2} \left(\frac{r}{r + R} \right)$



แบ่งกระแสไฟฟ้าไหล ดังรูป (ให้ i_3 ไหลไปทางขวาเพราะ $\varepsilon_1 > \varepsilon_2$) ได้ Kirchofflooplaw สำหรับ

Loopซ้าย : $\varepsilon_1 - i_R - (i_1 - i_3)R = 0$

Loopขวา : $\varepsilon_2 - i_2R - (i_2 + i_3)R = 0$

Loopกลาง : $-i_3r - (i_2 + i_3)R + (i_1 - i_3)R = 0$

เขียนในรูป Matrix ;

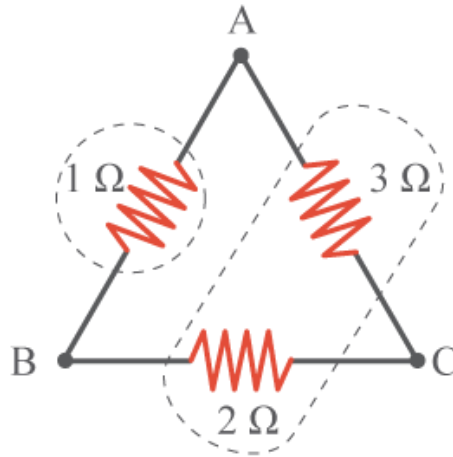
$$\begin{bmatrix} 2R & 0 & -R \\ 0 & 2R & R \\ -R & R & r + 2R \end{bmatrix} \begin{bmatrix} i_1 \\ i_2 \\ i_3 \end{bmatrix} = \begin{bmatrix} \varepsilon_1 \\ \varepsilon_2 \\ 0 \end{bmatrix}$$

$$\therefore i_3 = \frac{\begin{vmatrix} 2R & 0 & \varepsilon_1 \\ 0 & 2R & \varepsilon_2 \\ -R & R & 0 \end{vmatrix}}{\begin{vmatrix} 2R & 0 & -R \\ 0 & 2R & R \\ -R & R & r + 2R \end{vmatrix}} = \frac{\varepsilon_1 - \varepsilon_2}{2(r + R)}$$

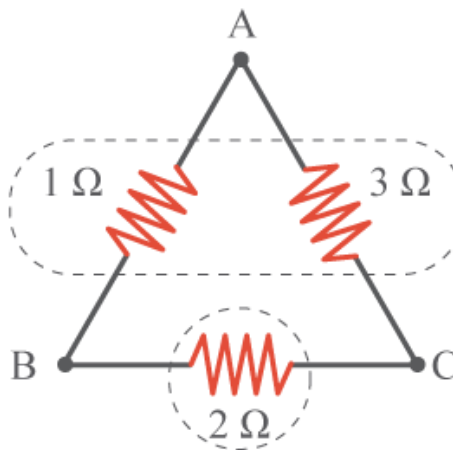
$$\therefore V_{ab} = i_3 r = \frac{\varepsilon_1 - \varepsilon_2}{2} \left(\frac{r}{r + R} \right)$$

ข้อที่ 7

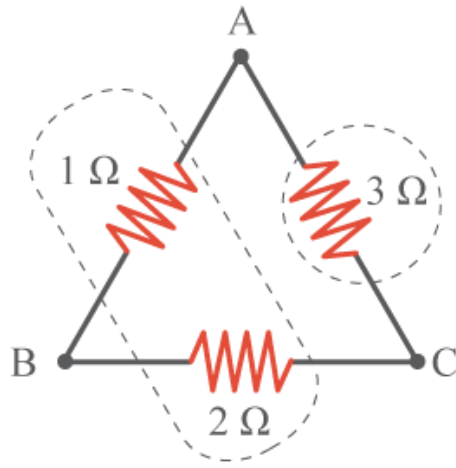
ตอบ $R_{AB} : R_{BC} : R_{AC} = \frac{5}{6} : \frac{4}{3} : \frac{3}{2} = 5 : 8 : 9$



$$\frac{1}{R_{AB}} = \frac{1}{1} + \frac{1}{3+2}$$
$$R_{AB} = \frac{5}{6} \Omega$$



$$\frac{1}{R_{BC}} = \frac{1}{2} + \frac{1}{1+3}$$
$$R_{BC} = \frac{4}{3} \Omega$$



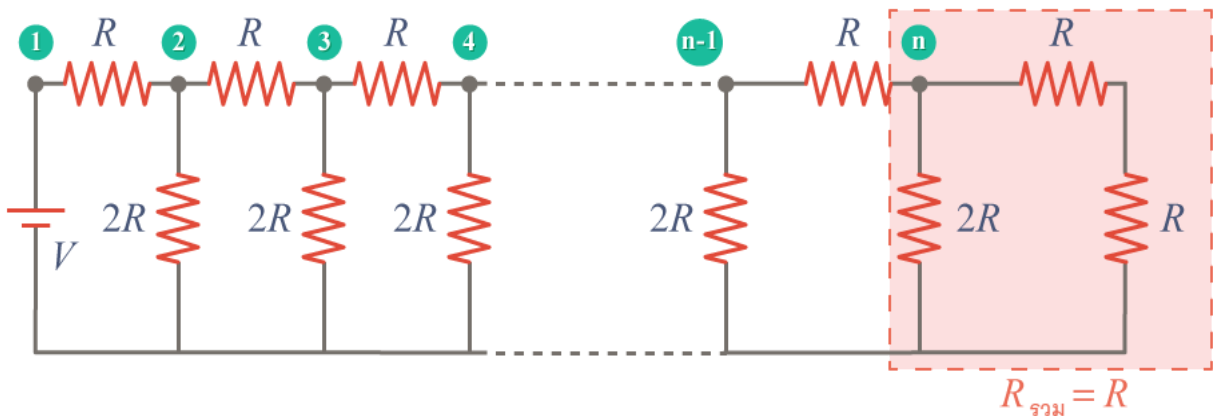
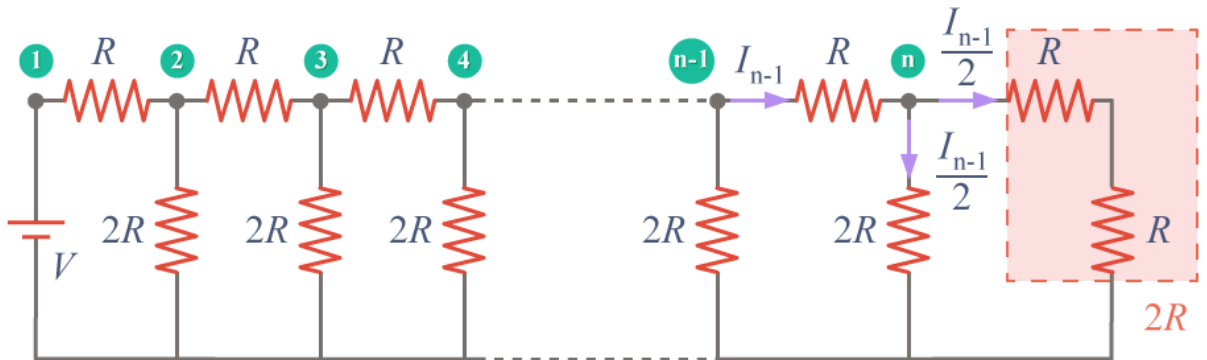
$$\frac{1}{R_{AC}} = \frac{1}{3} + \frac{1}{1+2}$$

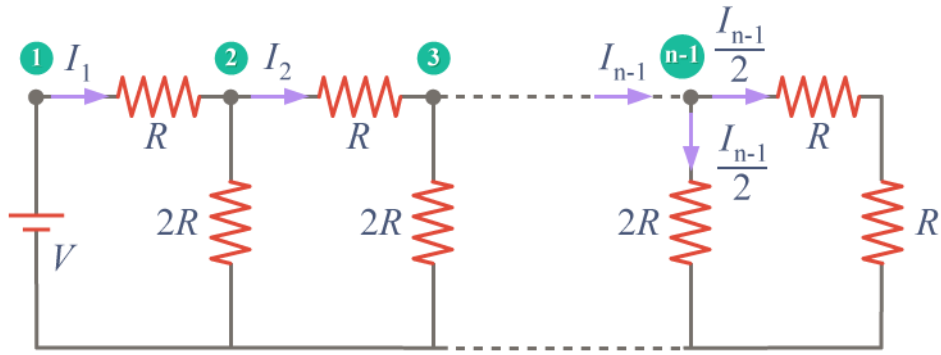
$$R_{BC} = \frac{3}{2} \Omega$$

$$\therefore R_{AB} : R_{BC} : R_{AC} = \frac{5}{6} : \frac{4}{3} : \frac{3}{2} = 5 : 8 : 9$$

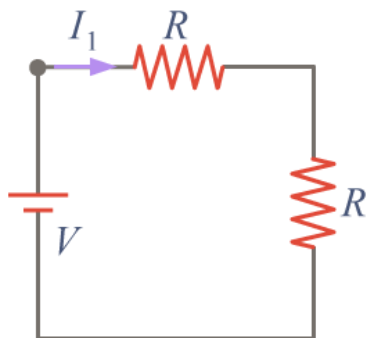
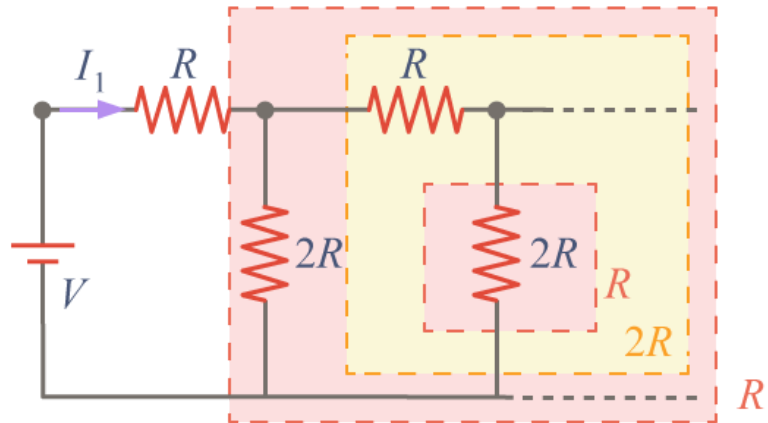
ข้อที่ 8

ตอบ $\frac{V}{2^n R}$





จะเห็นว่ากระแสครั้งหนึ่งจะถูกแบ่งออกไปทุกๆครั้งที่ผ่านจุด 1, 2, 3, ... และเมื่อยุบวงจรลงเรื่อยๆจะได้



$$\begin{aligned}
 \therefore V &= IR \\
 V &= I_1(2R) \\
 I_1 &= \frac{V}{2R} \\
 I_2 &= \frac{I_1}{2} = \frac{V}{2^2 R} \\
 I_3 &= \frac{I_2}{2} = \frac{V}{2^3 R} \\
 I_n &= \frac{I_{n-1}}{2} \\
 &= \frac{V}{2^n R}
 \end{aligned}$$